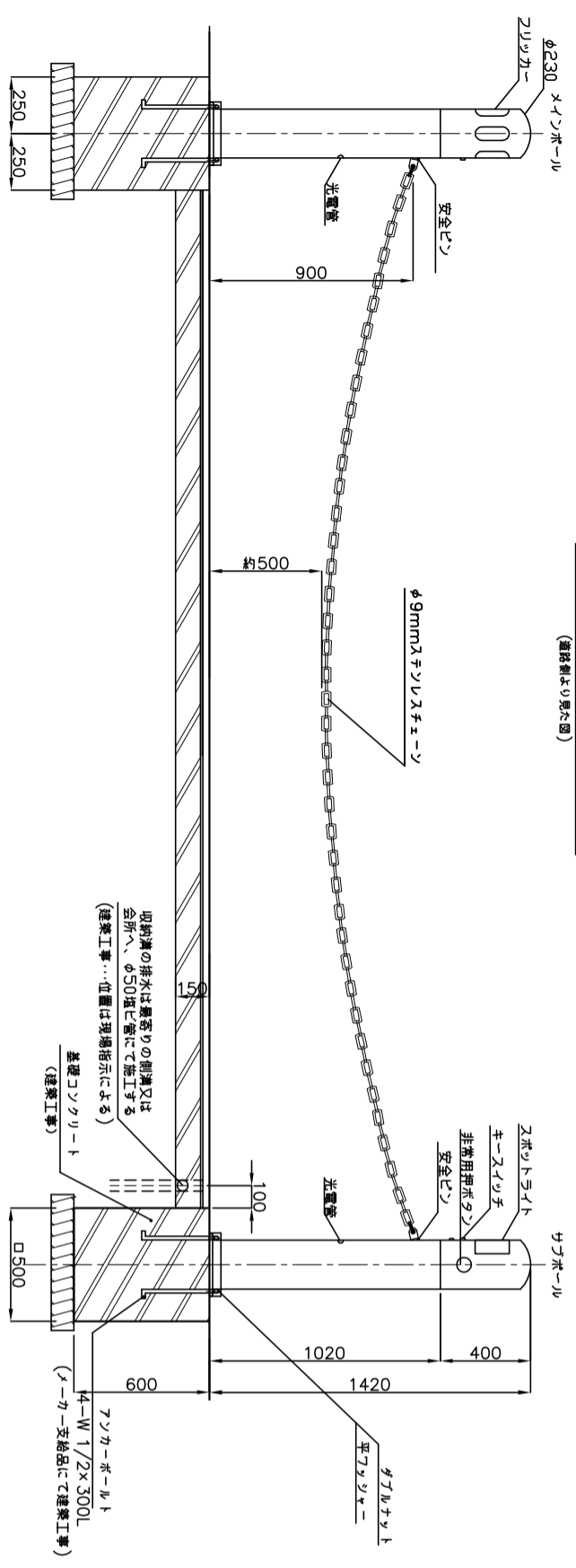
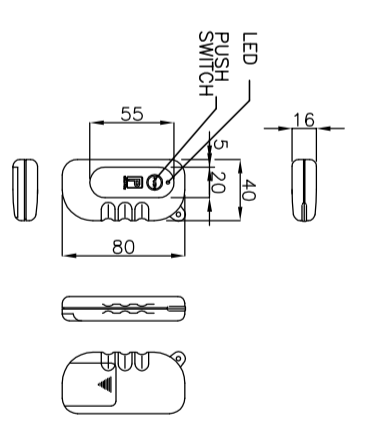


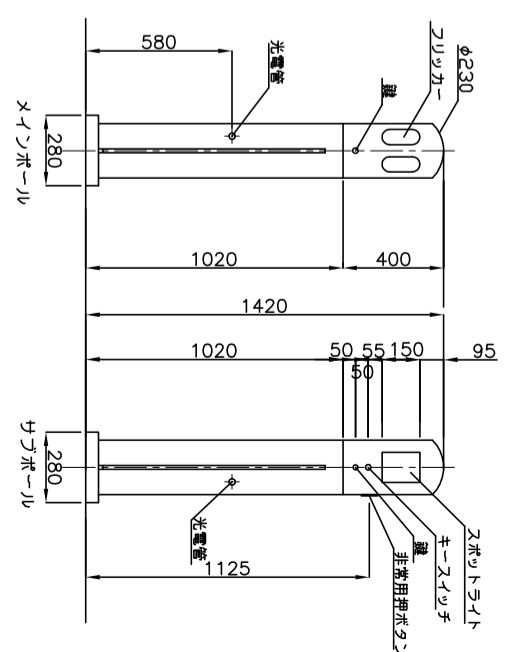
チェーンゲート全体図 (SRCG-220)
(道路側より見た図)



発信機 (リモコン)



チェーンゲート本体ポール寸法図



1. 一般仕様

項目	型式
スタイル	SRCG-220型
自立型、屋外仕様	
材質	ステンレス(304)
外装	ヘアライン、鏡面、塗装
電源入力	単相交流100V(±10%)、50/60Hz
駆動モーター	40W×2
使用周囲温度	-15℃~60℃
最大スパン	15M以下
重量	100kg/set
外形寸法	φ230×1,420
設置方法	本体底部を4ヶ所固定する
設置場所	屋外
操作方法	リモコン(無線送信機) 台切換SW

2. 機能仕様

- リモコンによりチェーンが下降し、車面通過後約10秒でチェーンは上昇する。
タイマーの為、車面通過しなくてもチェーンは上昇する(秒数は3~180秒まで調整可能です)
- 手動操作&切替SW ----- キーSWを使用し、チェーンを下降させることが出来ます。
- 非常通知 ----- 緊急車用非常通知装置
- 停電時 ----- チェーンは下降し、通電後自動的に上昇する。
- チェーン上昇高さ ----- GLより900mm (中心付近約500mm)
- チェーン昇降速度 ----- 約5秒
- 架設チェーン ----- ステンレス製φ9mm
- 車面がゲート内に停電している時は、チェーンは、上昇しません。
- 何らかの不都合でチェーンを引っかけたときは、チェーンの端のピン(安全ピン)が折れ易く本体並びに車面の損傷を少なくするためになっています。

3. 工事区分

ゲート本体	メーカー	建築	電気
ゲート本体積算基礎金物	○		
チェーン本体積付調整式運転板	○		
基礎金物の架設チェーン取納溝掘付並びに基礎工事		○	
チェーン取納溝の排水管工事			○
電線引込及び二次配管・配線工事			○

