

ロボットチェーンゲート SRCG-130・160・200・220共通基礎図

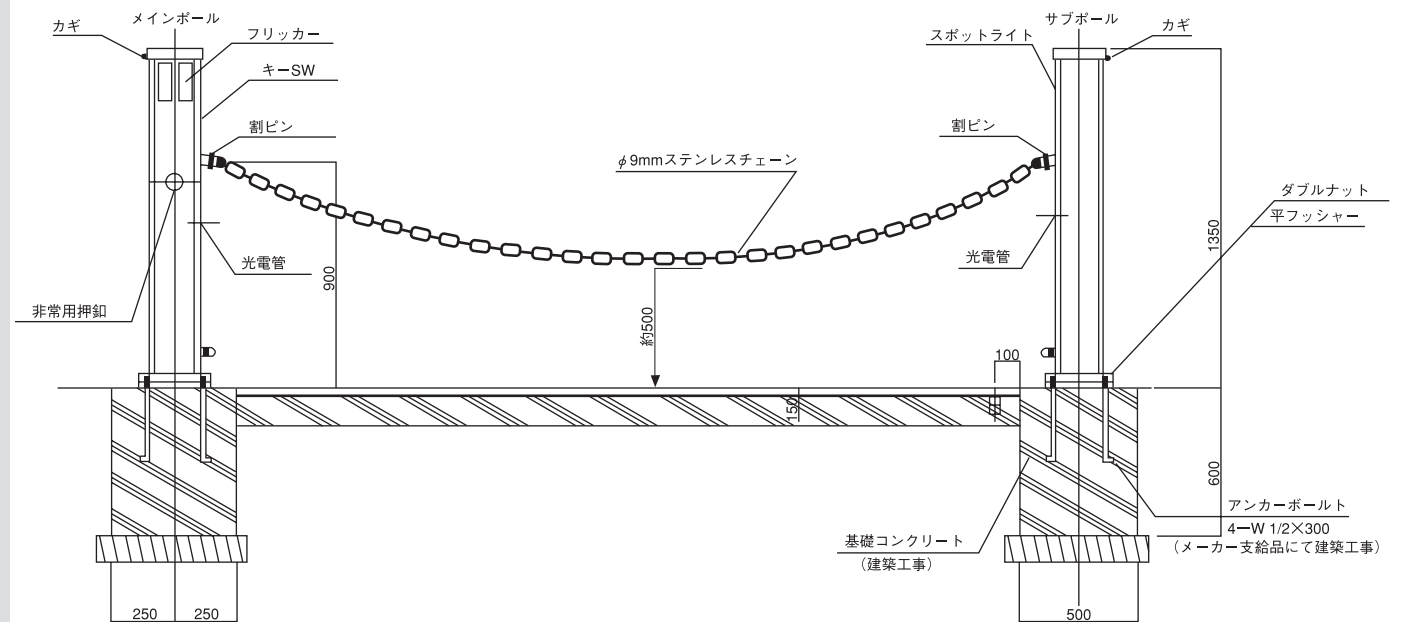
ワールドパークでは、設置場所の規模や用途に応じて
各種タイプをご用意しております。
まずはご要望をお聞かせ下さい。



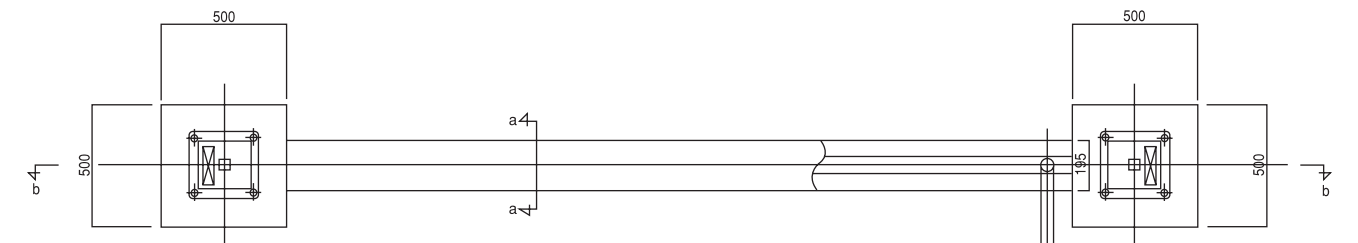
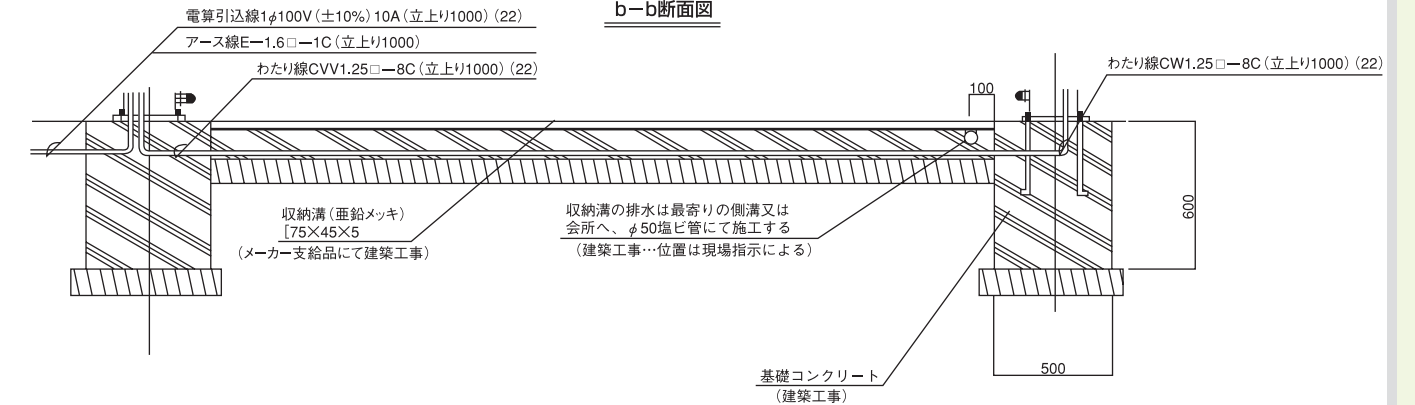
壁面や柱面に埋込みも可能です。
無駄なくスペースを有効活用でき、機能的でありつつ
すっきりとした外観は周囲と見事な調和をもたらします。



(道路側より見た図)

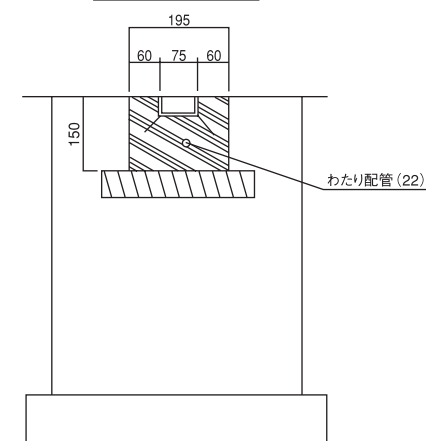


b-b断面図



※排水管φ50塩ビ管にて施工
最寄側溝又は会所へ
(建築工事…位置は現場指示による)

a-a断面図 (1/15)



ベース盤寸法図

