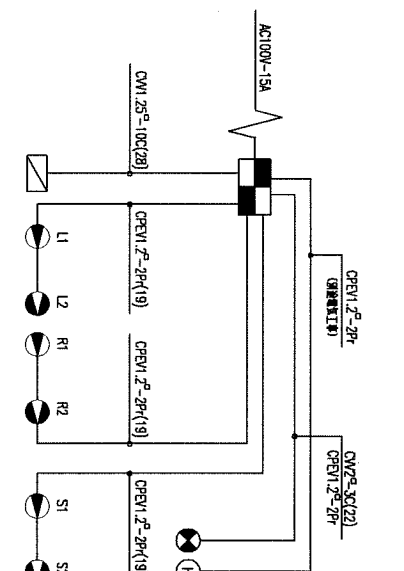


1	形 式	SRG-R2型
2	寸 法	巾 6,000 (巻径巾5,600) 高さ 1,680
3	材 質	枠：スチール製 内部：スチール製格子 20角 枠：スチール製 内部：スチール製格子 20角
4	電 源	AC100V(单相 ±10%) 15A
5	開閉速度	約0.3m/sec
6	操作方式	リモコン方式、非常開閉ボタン
7	安全装置	赤外線センサー 3式
8	開閉指示	開閉指示 ライト作動
9	リモコン方式	電

作業内容	マ-カ	設備	電気
ゲート及び付属品、制御盤の製作・据付・試運転	○		
レール材の製作		○	
レール材の敷設		○	
レール用土木基礎工事		○	
制御盤敷設 (E-システム管理含む)		○	○
電気一式			○
二次配線管・配線工事 (但し、ボックス埋込含む)			○
クレーン工事 (1日複数回)			○



記号	名称	備考
■	制御盤	
□	電動装置	
○	光電管	
⊕	非常開閉ボタン	

ロボットスライダゲート 電気系統図